

Fiche technique

Ecran de projection à commande électrique carter aluminium**CARACTERISTIQUES :**

- Surface : **Toile de projection blanc mat, déroulement de la toile sur l'arrière du carter**
- Support : **Carter aluminium laqué blanc + barre de lestage triangulaire**
- Commande : **Electrique**
- Coffre : **Carter aluminium**
- Colisage : **1 colis : 16x16xLg. +10 cm**
- Emballage : **Caisse carton cerclée**
- Non-Feu : **Classement M1**

OPTIONS (tarif sur demande) :

- Paire de pattes de déport 10 cm pour installer l'écran au-dessus d'un tableau scolaire **Réf : 109 766**
- Sous-face plus pour écran carter alu : La sous-face plus offre une solution pour l'intégration dans les faux plafonds

ENVIRONNEMENT & CERTIFICATIONS :

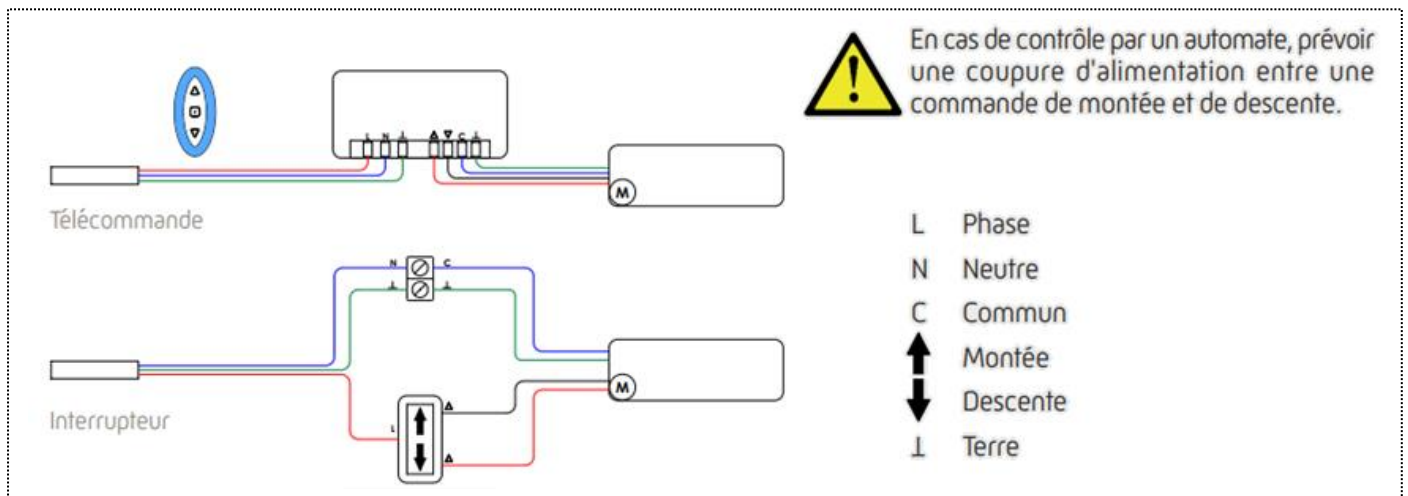
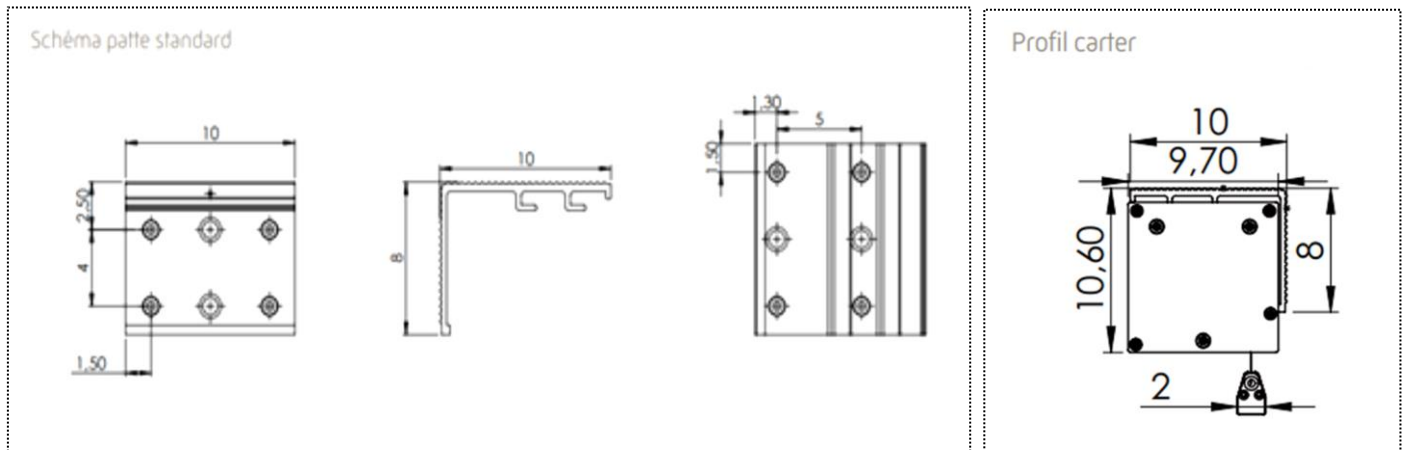
- Label d'entreprise : Entrepreneurs + Engagés (plus de détails sur le site www.ulmann.com)

FIXATION :

- Pièces de fixation murale ou plafond incluse, visserie de fixation murale non fournie.

GARANTIE :

- Garantie 2 ans

DESSIN TECHNIQUE :

DIMENSIONS ET POIDS :

	Format	Références	Masse (kg)
Ecran de projection électrique carter alu	180x240 (4:3)	123 696	19
	187x 300 (16:10)	124 835	28
	200x200 (carré)	123 697	17
	225x300 (4:3)	123 698	28
	240x240 (carré)	124 836	20
	300x300 (carré)	124 837	29
Sous-face Plus pour écran carter alu	Base 200cm	120 719	6
	Base 240cm	121 108	7
	Base 300cm	120 589	8